

JUST BEAUTIFUL
DESIGN PRODUCTS

fastBlock 05/90/2500

Die fünfte Generation der industriellen Buchblockproduktion

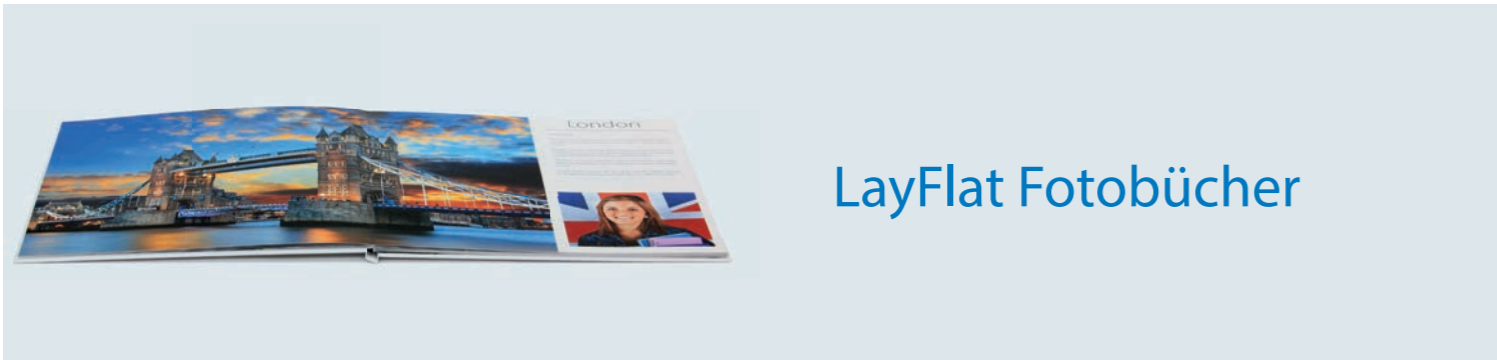


+ SWISS MADE



XL Formate in High-Speed-Produktion und Premiumqualität

Erweitern Sie ihre Produktvielfalt mit wunderschönen Fotoprodukten:



Kalender

Erstellen Sie professionelle Kalender mit der fastBlock von Imaging Solutions. Benutze die Sandwich-Technologie (Einlage plus Papier), um die höchstmögliche Produktqualität zu erreichen.

Grusskarten

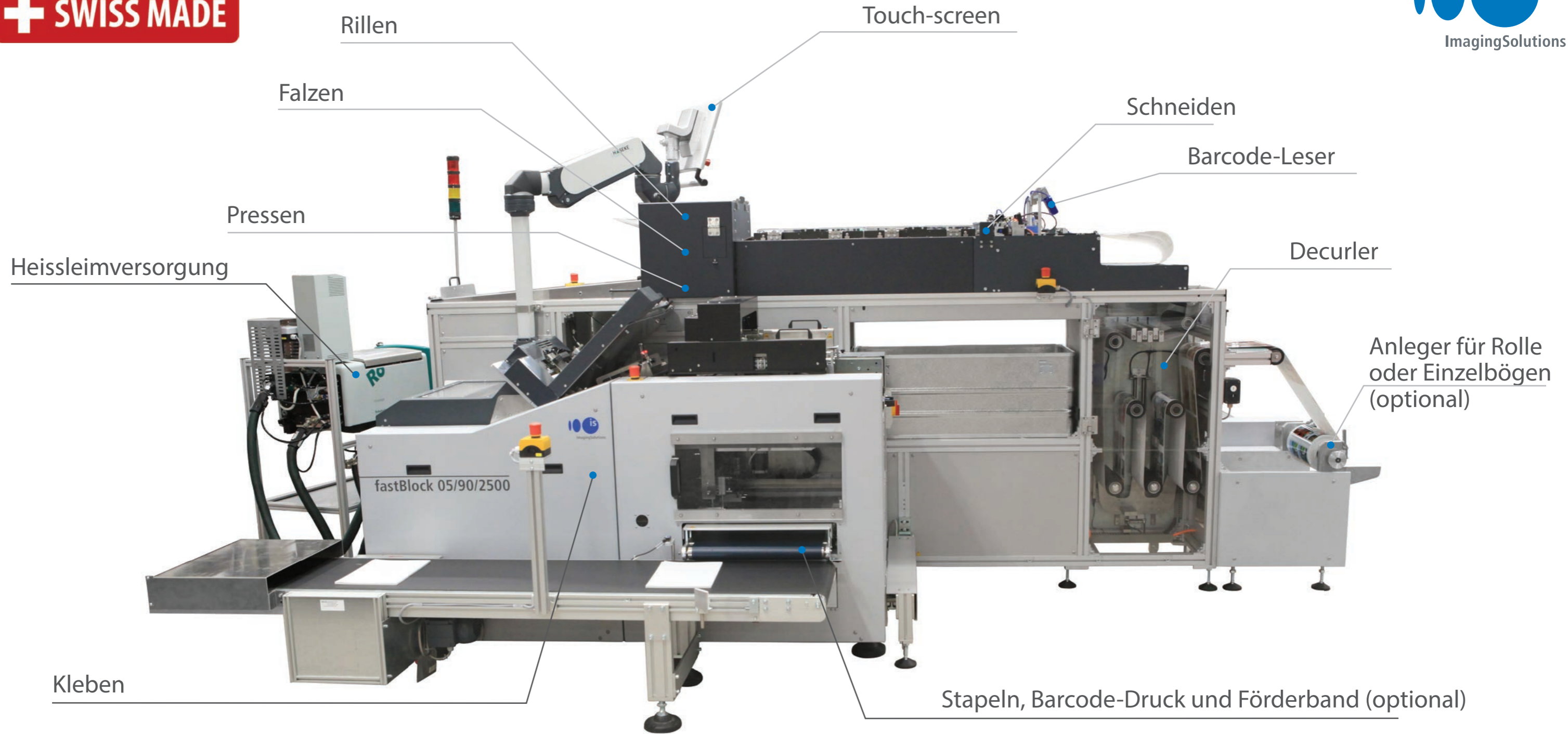
Das fastBlock-System ermöglicht es Ihnen, Premium-Grusskarten und Postkarten in verschiedenen Formaten zu produzieren.

XL LayFlat Bindung für einen umwerfenden visuellen Eindruck

Die wachsende Nachfrage nach Büchern ohne Bildverlust im Falz verlangt nach modernsten Lösungen für das Book-on-Demand-Geschäft.

Die LayFlat-Bindung bietet Ihnen enorme Chancen zur Gewinnung neuer Kunden. Sie wird zunehmend für Premium-Fotobücher, High-End-Produktpräsentationen, Kataloge und Broschüren verwendet.

fastBlock 05/90/2500 produziert XL Buchblöcke bis zu einer Länge von 457 mm (18").



fastBlock

Von Rolle oder Einzelbögen zum fertigen Buchblock

Die fastBlock von Imaging Solutions ist eine 5-in-1 Lösung. Ein LayFlat Buchblock wird von Rolle oder Einzelbögen in nur einem Arbeitsschritt hergestellt. Ein Knopfdruck löst alle notwendigen Einzelschritte aus: Schneiden, Rillen, Falzen, Pressen und Kleben.

LayFlat Buchblöcke werden mit minimalem Bedienungsaufwand produziert und können dank unserer speziellen Heissklebetechnologie noch am selben Tag fertiggestellt sowie versandt werden.

Ein System für alles

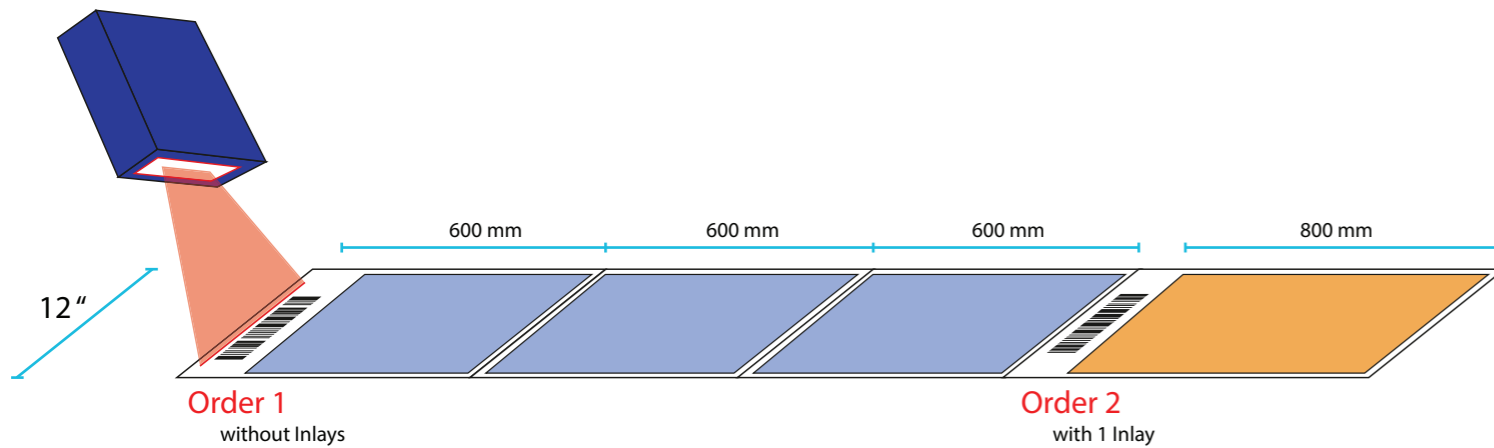
Präzises Schneiden, Falzen und Kleben sorgen für perfekte Buchblöcke. Die Blätter werden auf eine rotierende Trommel im Klebmodul transportiert. Die gefalzten Bögen werden vollflächig verklebt und auf einen beweglichen Tisch platziert, um den Buchblock aufzubauen.

Der fertige Buchblock wird dann in einen optionalen Stapler oder auf einem Förderband transportiert, das die fastBlock mit den nächsten Finishing-Prozessen verbindet. (Buchpresse perfectPress, 3-Seitenschnitt, Einhängen, Falzeinbrennen).

Barcode System

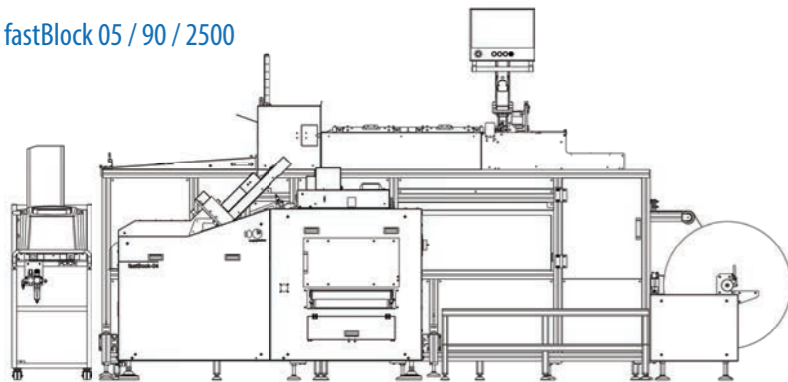
Das neue fastBlock-System ist die neueste Innovation in Sachen Produktivität. Der integrierte Barcodeleser ermöglicht eine Barcode-gesteuerte Produktauswahl und minimiert den Arbeitsaufwand für die Vorsortierung.

Das bedeutet, dass die Seitenlänge von einer Bestellung zur nächsten sowie der Einsatz von Einlagen von Auftrag zu Auftrag variieren kann. Zusätzlich kann die Anzahl der Einlagen (Karton / synthetische Einlagen) frei eingestellt werden.



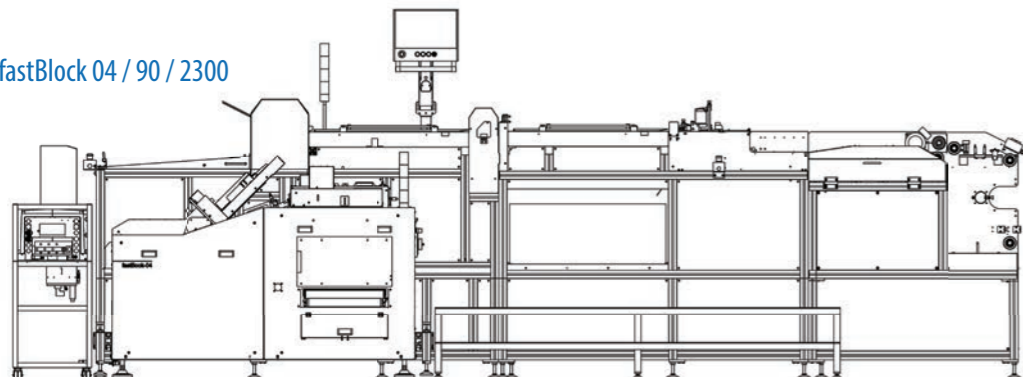
Der kleinste fastBlock aller Zeiten!

fastBlock 05 / 90 / 2500



Das neue fastBlock System ist die schnellste fastBlock aller Zeiten und auch die Kompakteste. Die neue, kleinere Standfläche spart Ihnen wertvollen Produktionsraum.

fastBlock 04 / 90 / 2300



Hauptmerkmale

- ▶ XL-formatige Buchblöcke bis zu einer Größe von 370 mm x 457 mm (14,5" x 18")
- ▶ High-Level Performance: bis zu 250 Buchblocks / h (abhängig von Buchgröße / Seitenanzahl)
- ▶ Buchblockdicke max. 45 mm (1,8", mit Einlagen)
- ▶ Barcode-gesteuerte Produktauswahl: Verschiedene Seitenlängen und Buchkonfigurationen (Einlagen) innerhalb einer Rolle möglich
- ▶ Motorisierte Einstellung der Papierbreite
- ▶ Optionaler Einlagen-Anleger mit einer Stapelhöhe von 220 mm (8,66")
- ▶ Unbegrenzte Anzahl von Einlagen können zwischen zwei Seiten geklebt werden
- ▶ Aktive Einstellung des Klebekopfes für präzisen und homogenen Klebstoffauftrag
- ▶ Optionale Inline-Buchpresse für perfekte Buchrücken
- ▶ Einfach über Touchscreen zu bedienen
- ▶ 5-in-1 vollautomatisches Druckweiterverarbeitungssystem
- ▶ Schneiden, Rillen, Falten, Pressen und Kleben und nur einem Arbeitsschritt
- ▶ Komplette LayFlat-Buchblöcke aus Rollen oder Einzelblättern
- ▶ Integrierbar in Barcode-gesteuerte Arbeitsabläufe (z. B. Inline mit 3-Seitenschneider)
- ▶ Bietet gleichbleibende Premiumqualität bei niedrigen Produktionskosten
- ▶ Premium LayFlat Fotobuchtechnologie für überragende Panoramaseiten
- ▶ Verarbeitet Original-Fotopapier und Digitalpapier
- ▶ Schweizer Qualität - Made in Switzerland
- ▶ Kompetentes Serviceteam aus der Schweiz

Optionen

Abhängig von Ihrem Arbeitsabläufen sind die folgenden Optionen verfügbar:

- | | |
|---|------------------------------------|
| ▶ Anleger für Einlagen & Vorsatzpapier oder gefaltete Bögen | ▶ Granulatförderer |
| ▶ Förderband mit Barcodedrucker | ▶ Inline Buchpresse "perfectPress" |

Technische Spezifikationen fastBlock 05

BUCHBLOCK

Höhe:	8" (200 mm) - 14.5" (370 mm)		
Klebreiten:	200 mm / 7.9" 274 mm / 10.8"	215 mm / 8.5" 300 mm / 11.8"	249 mm / 9.8" 320 mm / 12.6"
Länge:	max. 457 mm / 18" min. Buchlänge: 170 mm / 6.7"		
Dicke:	ohne Einlagen: max. 30 mm / 1.2"		mit Einlagen: max. 45 mm / 1.8"
Papierdicke ^{*)}:	0.13 mm - 0.26 mm / 0.0051" - 0.0102" (ungefaltete Bögen)		
Spezifikationen der Einlagen:	Dicke:	min. 0.16 mm max. 0.40 mm	
	Materialien:	Karton, PET, PVC, PP	
	Farbe:	Weiss	
	Anzahl der Einlagen zwischen zwei Seiten ist wählbar.		

PERFORMANCE (Geschwindigkeit linear reduziert von 2'500 bis 1'400 Zyklen)

Buchblocklänge ≤ 320 mm / 12.8"	max. 2'500 Zyklen / h (= 1 Zyklus = 1 Klebung = 2 Seiten)
Buchblocklänge = 388.5 mm / 15.3"	max. 1'950 Zyklen / h (= 1 Zyklus = 1 Klebung = 2 Seiten)
Buchblocklänge = 457 mm / 18"	max. 1'400 Zyklen / h (= 1 Zyklus = 1 Klebung = 2 Seiten)
	Zeitverlust zwischen 2 Buchblöcken: 3 s

ELEKTRIK

fastBlock 05 Rolle:	380 V 50 / 60 Hz 3 x 16 A	Druckluft:	0.55 – 0.7 MPa
Schmelzgerät: (Robatech)	380 V 50 / 60 HZ 3 x 25 A Optionaler Transformator verfügbar	Fernwartung:	fastBlock unterstützt Fernwartung, Netzwerk- verbindung erforderlich
		Gewicht:	ca. 1250 kg / 2760 lbs

^{*)} Für detaillierte Papierspezifikationen kontaktieren Sie bitte info@imagingsolutions.ch